

Т-40М

Рис. 022. Декомпрессоры ДЗ7М-1019010-А2, ДЗ7М-1019010-Б3.

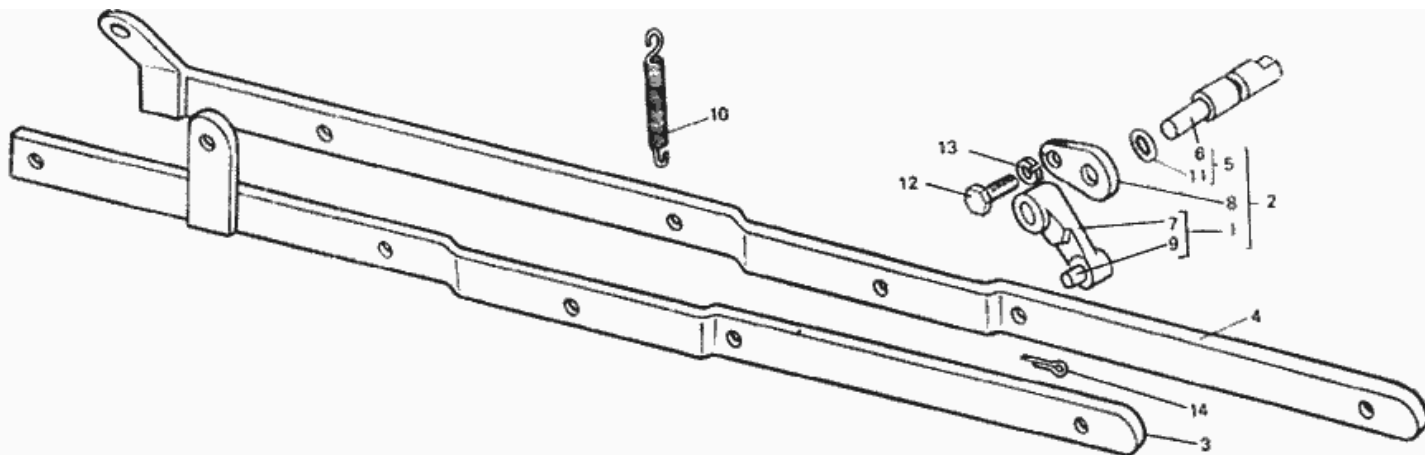


Рис. 22. Декомпрессоры ДЗ7М-1019010-А2, ДЗ7М-1019010-Б3

№	Номер по каталогу	Наименование детали	К-о	К-о	К-о	К-о	К-о
14	Шплинт 2Х14.019 ГОСТ 397-79	Шплинт 2Х14.019 ГОСТ 397-79	4	4	0	0	0
14	Шплинт 2Х14.019 ГОСТ 397-79	Шплинт 2Х14.019 ГОСТ 397-79	4	4	0	0	0
13	Шайба 8Т 65Г 06 ГОСТ 6402-70	Шайба 8Т 65Г 06 ГОСТ 6402-70	4	4	0	0	0
13	Шайба 8Т 65Г 06 ГОСТ 6402-70	Шайба 8Т 65Г 06 ГОСТ 6402-70	4	4	0	0	0
11	Д4.102.51.452	Кольцо уплотнительное	1	1	0	0	0
4	ДЗ7М-1019070-В2	То же	1	1	0	0	0
3	ДЗ7М-1019070-А	Рейка рычагов декомпрессора	1	1	0	0	0
9	ДЗ7М-1019069	Палец рычага	1	1	0	0	0
2	ДЗ7М-1019060-А	Валик декомпрессора с рычагом и крышкой	4	4	0	0	0
7	ДЗ7М-1019055-Б	Рычаг декомпрессора	1	1	0	0	0
1	ДЗ7М-1019050-А2	Рычаг декомпрессора с пальцем	1	1	0	0	0
	ДЗ7М-1019010-Б3	Декомпрессор	1	1	0	0	0
	ДЗ7М-1019010-А2	Декомпрессор	1	1	0	0	0
8	Д30-1019065	Крышка	1	1	0	0	0
6	Д22-1019052-А	Валик декомпрессора	1	1	0	0	0
5	Д144-1019080	Валик декомпрессора с уплотнительным кольцом	4	4	0	0	0
12	Болт 4М8.6gX14.88.35.019ГОСТ 7796-70	Болт 4М8.6gX14.88.35.019ГОСТ 7796-70	4	4	0	0	0
12	Болт 4М8.6gX14.88.35.019ГОСТ 7796-70	Болт 4М8.6gX14.88.35.019ГОСТ 7796-70	4	4	0	0	0
10	24-1008066-А	Пружина рычага валика заслонки	1	1	0	0	0
10	24-1008066-А	Пружина рычага валика заслонки	1	1	0	0	0